

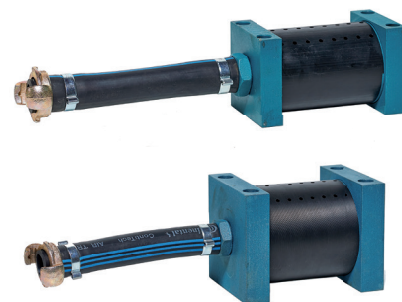
## Druckluft-Schalungsrüttler

Unsere Druckluft-Schalungsrüttler sind gering im Eigengewicht, einfach in der Handhabung und können stufenlos über den Luftvolumenstrom geregelt werden.

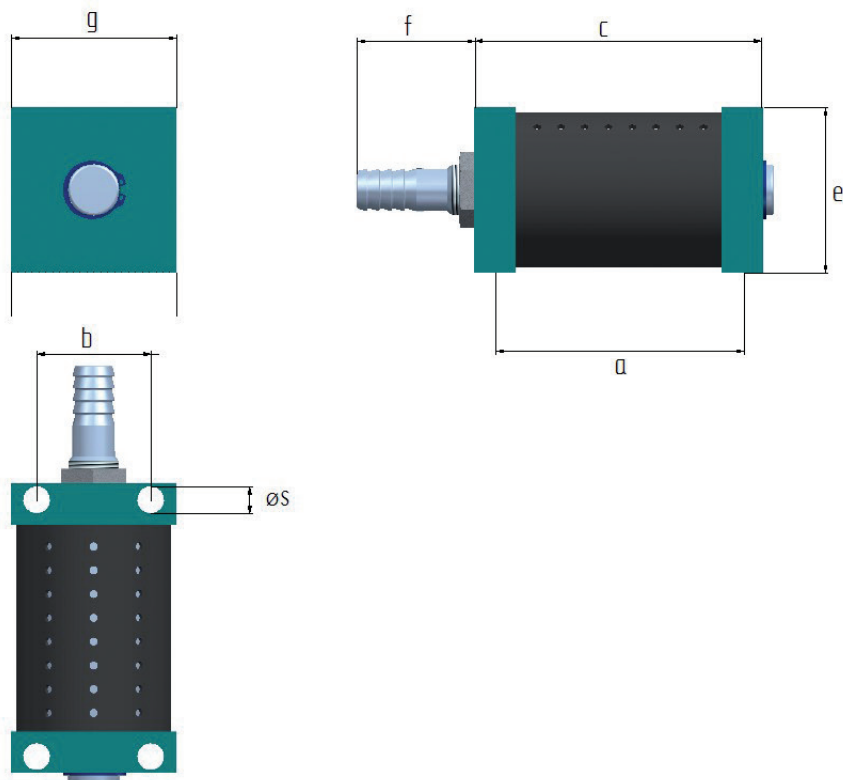
Sie erreichen bei Einschalten der Luftzufuhr sofort ihre Nenndrehzahl. Dank ihrer kompakten Baugröße können sie sehr leicht an der Schalung montiert werden.

Minimaler Wartungsaufwand und Verschleiß, sowie der lagerlose Aufbau der Aussenrüttler gewähren besonders bei höchsten Beanspruchungen und Dauerbetrieb ein zuverlässiges Arbeiten und eine besonders lange Lebensdauer.

*Hinweis: Als wirtschaftliche Alternative stehen diese Geräte auch über unseren Mietpark zur Verfügung.*



Typ	Drehzahl min <sup>-1</sup>	Fliehkraft N	Luftverbrauch m <sup>3</sup> /min.	Masse kg	Befestigungsmaße mm			Außenmaße mm			
					a	b	Ø s	c	e	f	g
VR- 56K	17.500	25.000	1,05	3,5	124	55	12,5	140	80	70	76
VR- 57K	14.000	31.500	1,37	7,5	125	73	14,5	150	110	70	110



Technische Leistungsdaten sind unverbindliche Mittelwerte. Änderungen bleiben vorbehalten.