

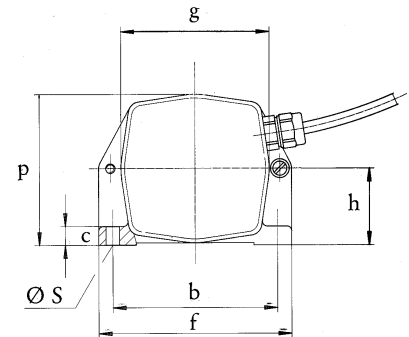
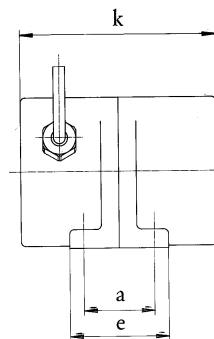
## Drehstrom-Vibrationsmotor VE 0,1/2

Ein kompakter Winzling mit minimalstem Raumbedarf. Die Fliehkraft ist nicht verstellbar. Der Vibrator kann unter Berücksichtigung der zulässigen Stromaufnahme im Dauerbetrieb eingesetzt werden. Das robuste Gehäuse ist aus Al-Kokillenguss gefertigt und nicht lackiert.

Einschließlich 1m Anschlussleitung 3 x 0,75 mm<sup>2</sup>, Ø 7 mm, ÖLFLEX-540P

- Zulässige Spannungen: 200 – 240V 50Hz oder 200 – 254V 60Hz
- Schutzart IP 65 – Wärmeklasse E

Typ	Synchr. Drehzahl min <sup>-1</sup>	Zentrif. kraft N	Arbeitsmoment cm kg	Fliehkraft-einstellung stufenlos / in Stufen	Normalspannung		Nennstrom A	Leistungsaufnahme W
					50 Hz	V		
VE 0,1/2	3000	40	0,08	nicht verstellbar	1~	230	0,11	25



Typ	Befestigungsmaße mm			Fußmaße mm			Außenmaße mm				Masse kg
	a	b	Ø s	c	e	f	h	g	p	k	
VE 0,1/2	30	70	6	8	42	82	32,5	63	64	83	0,97

Technische Leistungsdaten sind unverbindliche Mittelwerte. Änderungen bleiben vorbehalten.