

Vibrador de Corriente Trifásica VE 8

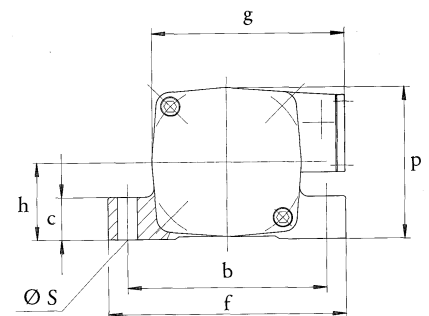
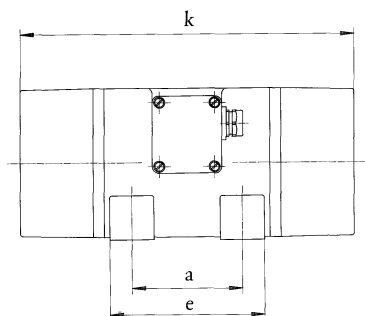
Su carcasa robusta está producida de fundición en coquilla de aluminio de alta calidad. Los rodamientos NJ 2304 C4 –lubrificados con grasa lubricante especial– garantizan un empleo continua.

Su fuerza centrífuga se regla en grados. El vibrador eléctrico con plena masa centrífuga excéntrica trabaja por marcha continua en atención al máximo consume de corriente.

*excepción: tipo VE 8/2-11: Este tipo es un diseño especial que debe ser montado exclusivamente en silos. Sus rodamientos 6303 2Z C4 están lubricados por vida

- tensión nominal 230/400V · 50 Hz
- voltajes especiales bajo pedido
- grado de protección IP65 – clase de aislamiento F

tipo	número de revoluciones min ⁻¹	fuerza centrífuga N	momento útil cm kg	masa centrífuga excéntrica		tensión nominal 50 Hz * V		corriente nominal A	potencia nominal W
				sin ajuste/ con ajuste en grados					
VE 8/2	3000	4200	8,4	-	11	3 ~	230/400	1,65 / 0,95	540
VE 8/2-11	3000	5350	10,7	-	14	3 ~	230/400	1,65 / 0,95	540



tipo	dimensiones de montaje mm			dimensiones de zócalo mm			dimensiones externos mm				peso kg
	a	b	Ø _s	c	e	f	h	g	p	k	
VE 8/2	100	180	18	35	130	210	65	165	124	288	12,0
VE 8/2-11	100	180	18	35	130	210	65	165	124	275	11,5

Los datos técnicos son valores medios sin compromiso. Se reserva el derecho a cambios y modificaciones