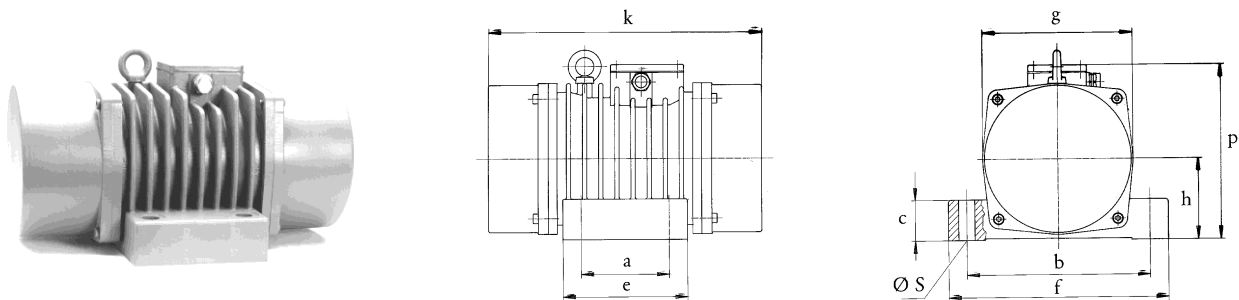


## Drehstrom-Vibrationsmotor VE 55

Die Gehäuse sind aus hochfestem, vergüteten Aluguss gefertigt. Die reichlich dimensionierten Lager. Die Lager NJ 407 M C4 bzw. TMB 6407 C4 – mit Speziallagerfett geschmiert – gewährleisten einen sicheren Langzeitbetrieb. Die Fliehkraft ist beim 2-poligen Rüttler mit Steckunwuchten in Stufen regelbar; bei anderen Typen stufenlos. Der Vibrationsmotor kann bei voller Unwuchteinstellung unter Berücksichtigung der zulässigen Stromaufnahme im Dauerbetrieb eingesetzt werden.

- Normalspannung 230/400V · 50 Hz
- Sonderspannungen sind lieferbar
- Schutzart IP 65 – Wärmeklasse F

Typ	Synchr. Drehzahl  min <sup>-1</sup>	Zentrif. kraft  N	Arbeitsmoment  cm kg	Fliehkraft-einstellung		Normalspannung  50 Hz  *  V		Nennstrom  A	Leistungs-aufnahme  W
				-	12	3 ~	230/400		
VE 55/2	3000	25000	50	-	12	3 ~	230/400	6,6 / 3,8	2100
VE 55/4-120	1500	14500	115	2	-	3 ~	230/400	4,7 / 2,7	1400
VE 55/6-120	1000	6400	115	2	-	3 ~	230/400	3,4 / 2,0	850
VE 55/8-120	750	3620	115	2	-	3 ~	230/400	2,1 / 1,2	500



Typ	Befestigungsmaße			Fußmaße			Außenmaße				Masse kg
	mm			mm			mm				
	a	b	Ø <sub>s</sub>	c	e	f	h	g	p	k	
VE 55/2	120	250	22	55	170	300	110	205	240	370	43
VE 55/*-120	120	250	22	55	170	300	110	205	240	430	54

Technische Leistungsdaten sind unverbindliche Mittelwerte. Änderungen bleiben vorbehalten.