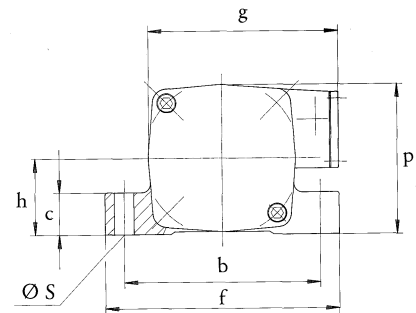
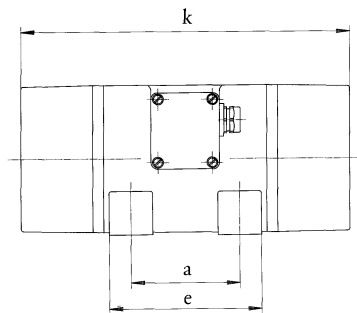


Vibradores de Corriente Trifásica VE 12

Su carcasa robusta está producida de fundición en coquilla de aluminio.
Los rodamientos 6303 2Z C4 son de dimensiones generosas y están lubricados por vida.
Su fuerza centrífuga se regla en grados. El vibrador eléctrico con plena masa centrífuga excéntrica trabaja por marcha continua en atención al máximo consumo de corriente.

- tensión nominal 230/400V · 50 Hz
- voltajes especiales bajo pedido
- grado de protección IP65 – clase de aislamiento F

tipo	número de revoluciones min ⁻¹	fuerza centrífuga N	momento útil cm kg	masa centrífuga excéntrica		tensión nominal 50 Hz * V	corriente nominal A	potencia nominal W
				sin ajuste/ con ajuste en grados				
VE 12/2	3000	6000	12	-	8	3 ~	2,16 / 1,25	650
VE 12/4-18	1500	2200	18	-	12	3 ~	1,43 / 0,83	450
VE 12/4-30	1500	3750	30	-	20	3 ~	0,43 / 0,83	450
VE 12/4-42	1500	5250	42	-	15	3 ~	0,43 / 0,83	450
VE 12/6-42	1000	2230	42	-	15	3 ~	0,12 / 0,65	300
VE 12/8-42	750	1310	42	-	15	3 ~	1,0 / 0,6	250



tipo	dimensiones de montaje			dimensiones de zócalo			dimensiones externos				peso kg
	mm			mm			mm				
	a	b	Ø _s	c	e	f	h	g	p	k	
VE 12/2	100	180	18	40	140	215	70	175	138	303	15
VE 12/4-18	100	180	18	40	140	215	70	175	138	303	15,5
VE 12/4-30	100	180	18	40	140	215	70	175	138	350	18,8
VE 12/*-42	100	180	18	50	140	215	80	186	159	330	21

Los datos técnicos son valores medios sin compromiso. Se reserva el derecho a cambios y modificaciones