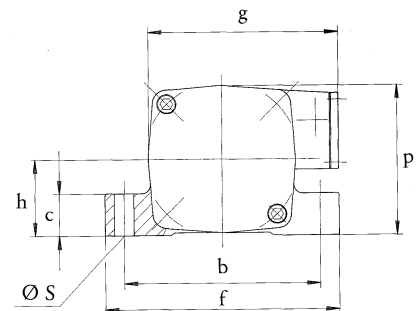
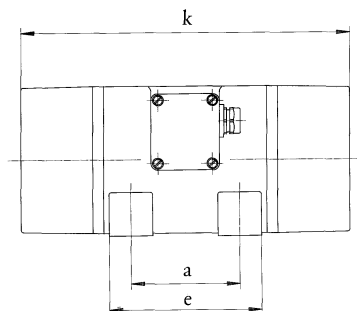


## Drehstrom-Vibrationsmotor VE 12

Die Gehäuse sind aus Alu-Kokillenguß gefertigt. Die reichlich dimensionierten Lager 6303 2Z C4 sind auf deren Lebenszeit geschmiert. Die Fliehkraft ist mit Steckunwuchten in Stufen verstellbar. Der Vibrationsmotor kann bei voller Unwuchteinstellung unter Berücksichtigung der zulässigen Stromaufnahme im Dauerbetrieb eingesetzt werden.

- Normalspannung 230/400V · 50 Hz
- Sonderspannungen sind lieferbar
- Schutzart IP 65 – Wärmeklasse F

Typ	Synchr. Drehzahl  min <sup>-1</sup>	Zentrif. kraft  N	Arbeitsmoment  cm kg	Fliehkraft-einstellung		Normalspannung  50 Hz  *  V		Nennstrom  A	Leistungs-aufnahme  W
				-	8	3 ~	230/400		
VE 12/2	3000	6000	12	-	8	3 ~	230/400	2,16 / 1,25	650
VE 12/4-18	1500	2200	18	-	12	3 ~	230/400	1,43 / 0,83	450
VE 12/4-30	1500	3750	30	-	20	3 ~	230/400	0,43 / 0,83	450
VE 12/4-42	1500	5250	42	-	15	3 ~	230/400	0,43 / 0,83	450
VE 12/6-42	1000	2230	42	-	15	3 ~	230/400	0,12 / 0,65	300
VE 12/8-42	750	1310	42	-	15	3 ~	230/400	1,0 / 0,6	250



Typ	Befestigungsmaße			Fußmaße			Außenmaße				Masse kg
	mm			mm			mm				
	a	b	Ø <sub>s</sub>	c	e	f	h	g	p	k	
VE 12/2	100	180	18	40	140	215	70	175	138	303	15
VE 12/4-18	100	180	18	40	140	215	70	175	138	303	15,5
VE 12/4-30	100	180	18	40	140	215	70	175	138	350	18,8
VE 12/*-42	100	180	18	50	140	215	80	186	159	330	21

Technische Leistungsdaten sind unverbindliche Mittelwerte. Änderungen bleiben vorbehalten.