

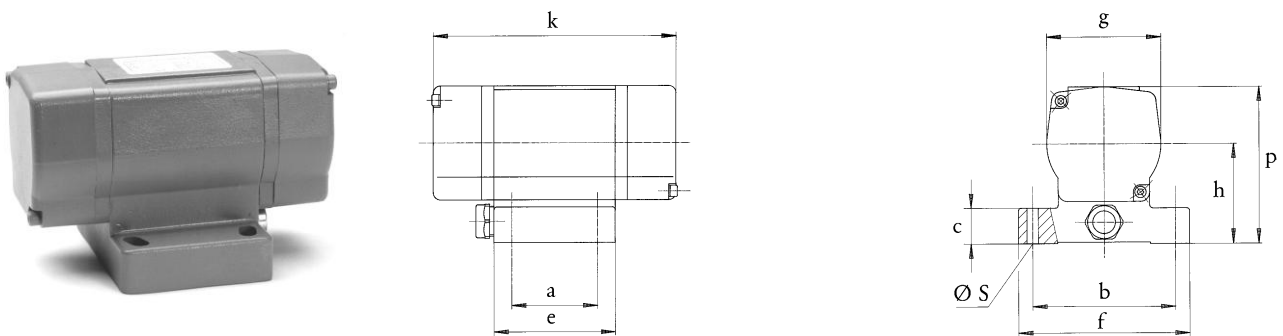
Drehstrom-Vibrationsmotor VE 1

Die Gehäuse sind aus Alu-Kokillenguß gefertigt.
Die reichlich dimensionierten Lager 6302 2Z C4 sind auf deren Lebenszeit geschmiert.
Die Fliehkraft ist in Stufen verstellbar. Der Vibrationsmotor kann bei voller Unwuchteinstellung unter Berücksichtigung der zulässigen Stromaufnahme im Dauerbetrieb eingesetzt werden.

- Normalspannung 230/400V · 50 Hz
- Sonderspannungen sind lieferbar
- Schutzart IP65 – Wärmeklasse F

Zum Betrieb am 230V Netz ist ein Betriebskondensator mit 4µF lieferbar

Typ	Synchr. Drehzahl min ⁻¹	Zentrif. kraft N	Arbeitsmoment cm kg	Fliehkraft-einstellung in Stufen	Normalspannung		Nennstrom A	Leistungs-aufnahme W
					50 Hz	V		
VE 1/2	3000	500	1	5	3 ~	230/400	0,3 / 0,17	95
VE 1/4	1500	125	1	5	3 ~	230/400	0,23 / 0,13	60
VE 1/4-3	1500	425	3,4	17	3 ~	230/400	0,26 / 0,15	60



Typ	Befestigungsmaße mm			Fußmaße mm			Außenmaße mm				Masse kg
	a	b	Ø s	c	e	f	h	g	p	k	
VE 1/2	60	100	9,5	25	85	120	70	80	110	170	3,6
VE 1/4	65	85	9,5	25	85	120	70	80	110	170	3,6
VE 1/4-3	65	85	9,5	25	85	120	70	80	110	237	4,0

Technische Leistungsdaten sind unverbindliche Mittelwerte. Änderungen bleiben vorbehalten.