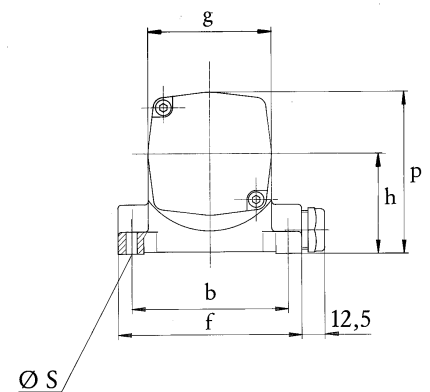
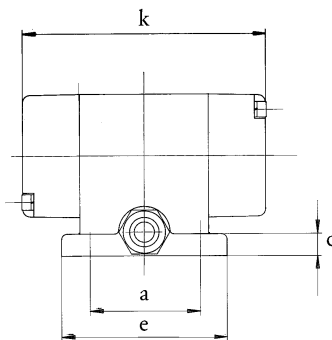


Vibrador de Corriente Trifásica VE 0,4/2

Su carcasa robusta está producida de fundición en coquilla de aluminio. Los rodamientos 629 2Z C3 son de dimensiones generosas y están lubricados por vida. Su fuerza centrífuga se regla en grados. El vibrador eléctrico con plena masa centrífuga excéntrica trabaja por marcha continua en atención al máximo consumo de corriente.

- tensión nominal 400V · 50 Hz
- voltajes especiales bajo pedido
- grado de protección IP65 – clase de aislamiento F
- Para activar el vibrador por 230V corriente alterna, suministramos un motor de condensador permanente 2 μ F

tipo	número de revoluciones min^{-1}	fuerza centrífuga N	momento útil cm kg	masa centrífuga excéntrica		tensión nominal		corriente nominal A	potencia nominal W
				sin ajuste con ajuste en grados		50 Hz V			
VE 0,4/2	3000	200	0,4	-	4	3~	400	0,1	50



tipo	dimensiones de montaje mm			dimensiones de zócalo mm			dimensiones externos mm				peso kg
	a	b	$\varnothing s$	c	e	f	h	g	p	k	
VE 0,4/2	60	85	6	12	90	100	54, 5	67	88	132	1,9
	78	83	6								

Los datos técnicos son valores medios sin compromiso. Se reserva el derecho a cambios y modificaciones.