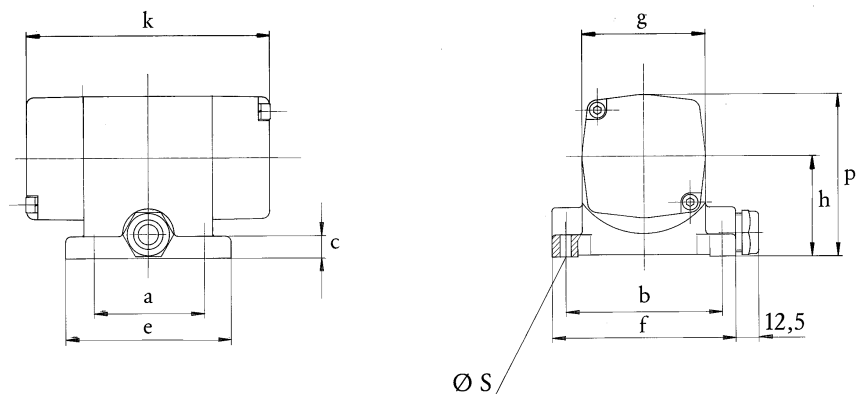


Drehstrom-Vibrationsmotor VE 0,4/2

Das robuste Lager ist aus Al-Kokillenguß gefertigt. Die reichlich dimensionierten Lager 629 2Z C3 sind auf deren Lebenszeit geschmiert. Die Fliehkraft ist in Stufen verstellbar. Der Vibrationsmotor kann bei voller Unwuchteinstellung unter Berücksichtigung der zulässigen Stromaufnahme im Dauerbetrieb eingesetzt werden.

- Normalspannung 400V · 50 Hz
- Sonderspannungen sind lieferbar
- Schutzart IP65 – Wärmeklasse F
- Zum Betrieb am 230V-Wechselstrom-Netz ist ein Betriebskondensator 2µF lieferbar

Typ	Synchr. Drehzahl min^{-1}	Zentrif. kraft N	Arbeitsmoment cm kg	Fliehkraft-einstellung		Normalspannung		Nennstrom A	Leistungs-aufnahme W
				stufenlos in Stufen		50 Hz V			
VE 0,4/2	3000	200	0,4	-	4	3~	400	0,1	50



Typ	Befestigungsmaße mm			Fußmaße mm			Außenmaße mm				Masse kg
	a	b	Ø s	c	e	f	h	g	p	k	
VE 0,4/2	60	85	6	12	90	100	54,5	67	88	132	1,9
	78	83	6								

Technische Leistungsdaten sind unverbindliche Mittelwerte. Änderungen bleiben vorbehalten.