

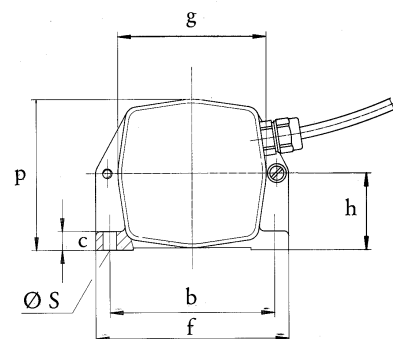
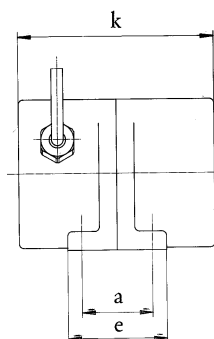
## Vibrador de corriente alternada VE 0,1/2

Un compacto diminuto con el mínimo requerimiento de espacio. La fuerza centrífuga no es regulable. El vibrador puede ser empleado en servicio permanente bajo consideración del consumo de corriente admisible. La robusta carcasa está fabricada de fundición de aluminio en coquilla y no está laqueada.

Incluyendo 1m de conductor de conexión 3 x 0,75 mm<sup>2</sup>, Ø 7 mm, ÖLFLEX-540P

- tensiones admisibles: 200 – 240V / 50Hz o 200 – 254V / 60Hz
- grado de protección IP65 – clase de aislamiento E

tipo	número de revoluciones min <sup>-1</sup>	fuerza centrífuga N	momento útil cm kg	masa centrífuga excéntrica	tensión nominal		corriente nominal A	potencia nominal W
					50 Hz	V		
VE 0,1/2	3000	40	0,08	sin ajuste	1~	230	0,11	25



tipo	dimensiones de montaje mm			dimensiones de zócalo mm			dimensiones externos mm				peso kg
	a	b	Ø s	c	e	f	h	g	p	k	
VE 0,1/2	30	70	6	8	42	82	32,5	63	64	83	0,97

Los datos técnicos son valores medios sin compromiso. Se reserva el derecho a cambios y modificaciones.