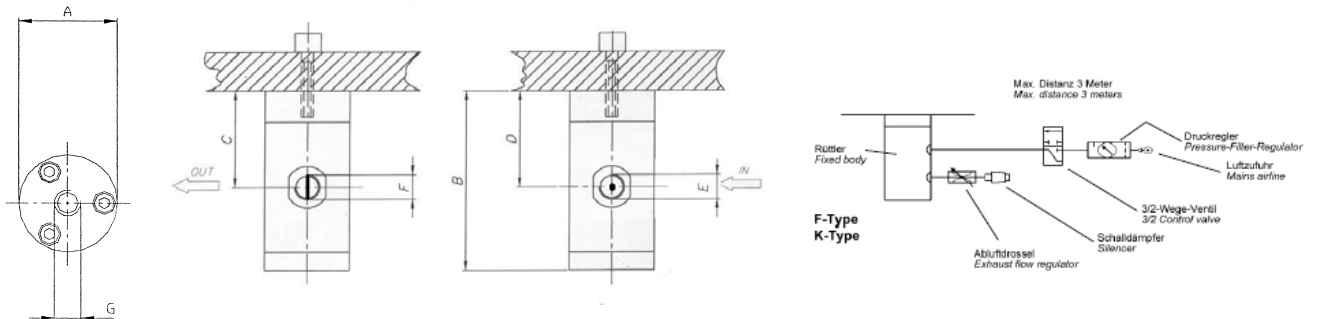


Kolbenvibratoren MKK

Kolbenvibratoren arbeiten mit gerichteter Schwingung.
 Die Schwingungsfrequenz ist durch die Druckluftzufuhr regelbar.
 Die Amplitude kann durch das Regulieren der Abluft vermindert werden.
 Schmierung nicht unbedingt erforderlich. Minimale Geräuscentwicklung.
 Für Ex-Schutzbereiche geeignet. Betriebstemperatur $-20^{\circ}\text{C} \geq 130^{\circ}\text{C}$.
 Zur Betätigung ist ein 3/2 Wegeventil und gefilterte Druckluft erforderlich.



Typ	Schwingungen min ⁻¹			Zentrifugalkraft N			Luftverbrauch L /min			Masse Kg
	2 bar	4 bar	6 bar	2bar	4 bar	6 bar	2 bar	4 bar	6 bar	
MKK 15	4500	5625	6672	27	58	81	9	15	21	0,17
MKK 22	2850	3450	4050	88	139	192	32	50	73	0,50
MKK 30	2475	3075	3450	145	238	300	45	90	140	1,03
MKK 45	1800	2250	2625	377	667	903	56	125	194	2,86
MKK 60	1200	1500	1700	698	1079	1383	48	125	202	4,60



F und K-Typen werden mit Luftanschluss-Fitting und Schalldämpfer geliefert.
 Um ein problemsloses Start/Stop-Verhalten zu gewährleisten, ist ein 3/2-Wege-Ventil erforderlich.
 Die maximale Länge zwischen Vibrator und 3/2-Wege-Ventil soll 3 Meter nicht überschreiten.

Typ	A	B	C	D	E	F	G
	mm						
MKK 15	32	69	37	37	M5	1/8 "	M 8
MKK 22	45	105	56	56	1/8 "	1/8 "	M 10
MKK 30	60	116	62	62	1/4 "	1/4 "	M 12
MKK 45	80	151	78	78	1/4 "	3/8 "	M 8
MKK 60	115	224	115	115	1/2 "	1/2 "	M 12

Technische Leistungsdaten sind unverbindliche Mittelwerte. Änderungen bleiben vorbehalten.

Kolbenvibratoren MKP

Kolbenvibratoren arbeiten mit gerichteter Schwingung. Die Schwingungsfrequenz ist durch die Druckluftzufuhr regelbar.

Typ	Schwingungen (6 bar)	Zentrifugalkraft N (6 bar)	Luftverbrauch L /min (6 bar)	Masse Kg
MKP 25	3500	1800	200	2,2
MKP 40	3000	6000	300	4,5
MKP 60	2100	12500	420	11,0

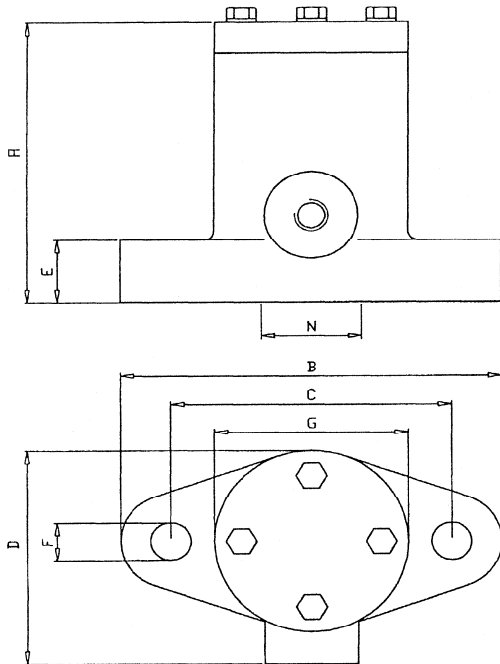


Fig. 1

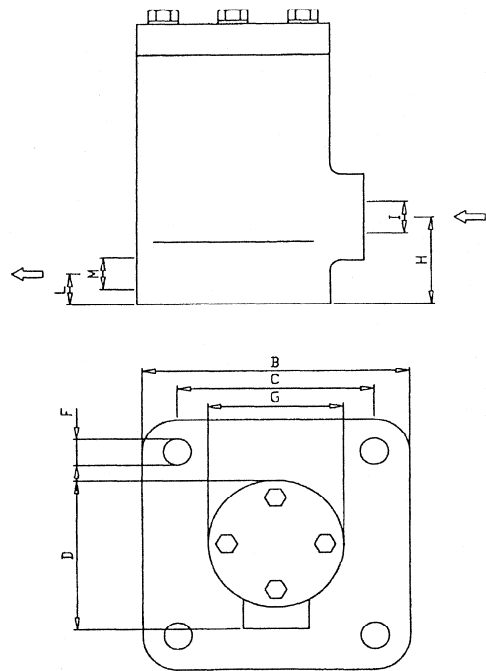


Fig. 2

Typ	Fig.	A	B	C	D	E	F	G	H	I	L	M	N
		mm											
MKP 25	1	92	115	85	70	22	13	58	30	1/4 "	10,5	1/4 "	25
MKP 40	1	121	150	110	93	25	16,5	75	45	3/8 "	16	3/8 "	35
MKP 60	2	163	142 □	100 □	125	68	17	115	60	1/2 "	27	2 x 1/2"	60

Technische Leistungsdaten sind unverbindliche Mittelwerte. Änderungen bleiben vorbehalten.