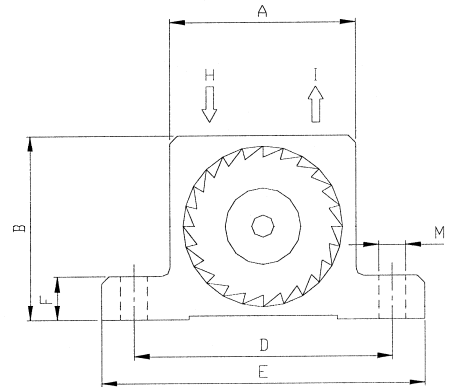


Druckluft – Turbinenvibratoren MTT

Die Druckluft-Turbinenvibratoren sind geräuscharm und im ölfreien Betrieb völlig wartungsfrei.
Die Frequenz ist druckgesteuert (2-6 bar).



Typ	Schwingungen min ⁻¹			Zentrifugalkraft N			Luftverbrauch l/min			Masse kg
	2 bar	4 bar	6 bar	2 bar	4 bar	6 bar	2 bar	4 bar	6 bar	
MTT 8	35000	39000	42000	46	80	112	1080	2010	2860	0,250
MTT 10	26500	33500	38000	46	80	112	1030	1690	2470	0,255
MTT 13	24500	28500	31000	122	204	285	1980	2580	2940	0.565
MTT 16	18000	20500	21500	122	204	285	1980	2580	2960	0.580
MTT 20	14500	19000	23000	184	318	452	2460	3960	5160	1,090
MTT 25	13200	15500	17000	184	318	452	2390	3310	5000	1.120
MTT 30	11000	12500	14500	322	542	749	3440	7070	7660	2.200
MTT 36	9000	12000	12500	322	542	749	3350	6850	7350	2.300

Typ	A	B	D	E	F	G	H	I	M
	mm								
MTT 8	50	50	68	86	12	33	1/8 "	1/8 "	7
MTT 10	50	50	68	86	12	33	1/8 "	1/8 "	7
MTT 13	65	65	90	113	16	42	1/4 "	1/4 "	9
MTT 16	65	65	90	113	16	42	1/4 "	1/4 "	9
MTT 20	80	80	104	128	20	56	1/4 "	1/4 "	9
MTT 25	80	80	104	128	20	56	1/4 "	1/4 "	9
MTT 30	100	100	130	160	20	73	3/8 "	3/8 "	11
MTT 36	100	100	130	160	20	73	3/8 "	3/8 "	11

Technische Leistungsdaten sind unverbindliche Mittelwerte. Änderungen bleiben vorbehalten.