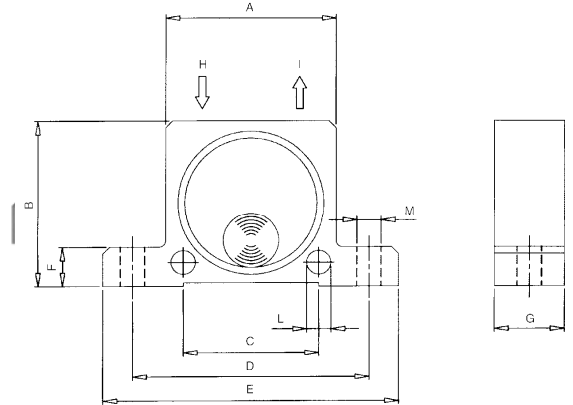
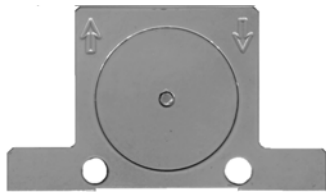


Druckluft - Kugelvibratoren MKS

Die Kugelvibratoren erzeugen eine rotative Vibration mit weitem Amplituden -und Frequenzbereich. Die Druckluft-Kugelvibratoren sind lagerlos. Die hohen Frequenzen sind stufenlos regelbar, der Betrieb ist ex - sicher.



Typ	Schwingungen min ⁻¹			Zentrifugalkraft N			Luftverbrauch l/min			Masse kg
	2 bar	4 bar	6 bar	2 bar	4 bar	6 bar	2 bar	4 bar	6 bar	
MKS 8	24500	31000	35000	130	290	380	83	145	195	0,13
MKS 10	21600	28800	34000	250	470	710	92	150	200	0,13
MKS 13	16000	21000	23600	390	650	850	94	158	225	0,26
MKS 16	14300	17600	20200	540	820	1090	122	200	280	0,30
MKS 20	10700	14200	16000	760	1340	1700	130	230	340	0,53
MKS 25	10100	12200	14500	930	1570	2050	160	290	425	0,63
MKS 30	7600	10000	13000	1530	2660	3210	215	375	570	1,13
MKS 36	7500	9300	10300	2060	3150	4050	260	475	675	1,34

Typ	A	B	C	D	E	F	G	H	I	L	M
	mm										
MKS 8	50	50	40	68	86	12	20	1/4"	1/4"	7	7
MKS 10	50	50	40	68	86	12	20	1/4"	1/4"	7	7
MKS 13	65	65	50	90	113	16	24	1/4"	1/4"	9	9
MKS 16	65	65	60	90	113	16	27	1/4"	1/4"	9	9
MKS 20	80	80	60	104	128	16	33	1/4"	1/4"	9	9
MKS 25	80	80	60	104	128	16	38	1/4"	1/4"	9	9
MKS 30	100	100	80	130	160	20	44	3/8"	3/8"	11	11
MKS 36	100	100	80	130	160	20	50	3/8"	3/8"	11	11

Technische Leistungsdaten sind unverbindliche Mittelwerte. Änderungen bleiben vorbehalten.