

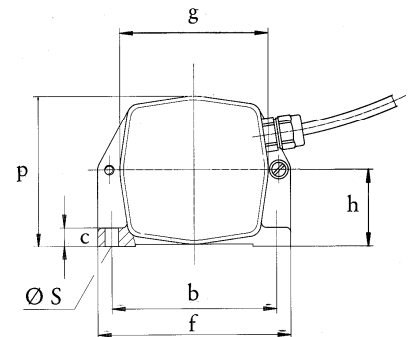
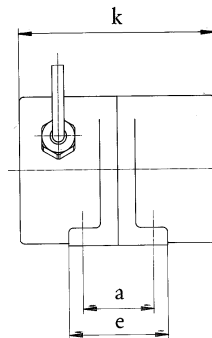
## Wechselstrom-Vibrator VE 0,1/2

Ein kompakter Winzling mit minimalstem Raumbedarf. Die Fliehkraft ist nicht verstellbar. Der Vibrator kann unter Berücksichtigung der zulässigen Stromaufnahme im Dauerbetrieb eingesetzt werden. Das robuste Gehäuse ist aus Al-Kokillenguß gefertigt und unlackiert.

Einschließlich 1 m Anschlußleitung 3 x 0,75mm<sup>2</sup>, Ø 7mm, Ölflex®- 540P

- Zulässige Spannungen: 200 – 240V 50Hz  
200 – 254V 60Hz
- Schutzart IP65 – Wärmeklasse F

Typ	Synchr. Drehzahl  min <sup>-1</sup>	Zentrif. kraft  N	Arbeitsmoment  cm kg	Fliehkraft-einstellung  stufenlos / in Stufen	Normalspannung		Nennstrom  A	Leistungs-aufnahme  W
					50 Hz * V			
VE 0,1/2	3000	40	0,08	nicht verstellbar	1~	230	0,11	25



Typ	Befestigungsmaße			Fußmaße			Außenmaße				Masse kg
	mm			mm			mm				
	a	b	Ø <sub>S</sub>	c	e	f	h	g	p	k	
VE 0,1/2	30	70	6	8	42	82	32,5	63	64	83	0,97

Technische Leistungsdaten sind unverbindliche Mittelwerte. Änderungen bleiben vorbehalten.